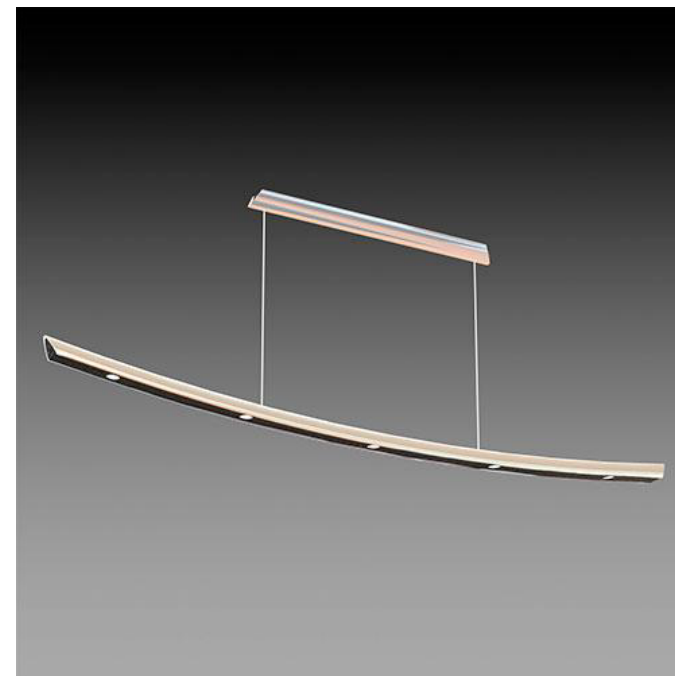
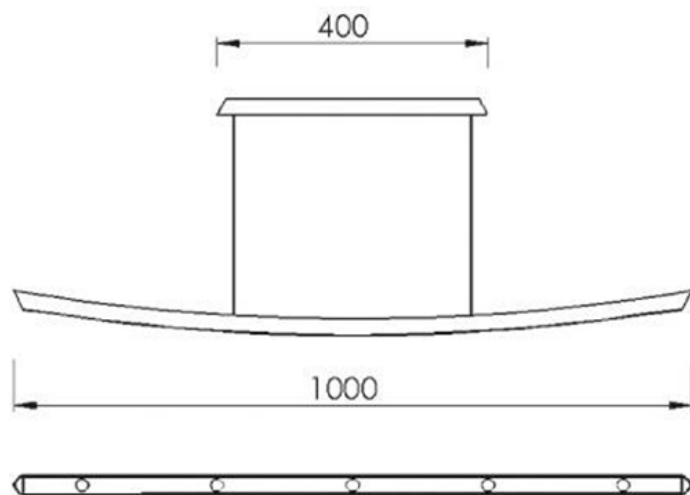


Colgante de distribución lumínica directa. Cuerpo construido con aluminio extruido y anodizado brillante. Frente construido en hierro con recubrimiento termo-convertible



Lámpara	Potencia	Zócalo	Ip
 LED	5x5w	-	20